

Ponorné čerpadlo s plavákom poniklované 550W



Návod na použitie
Preklad originálneho návodu



Pred prvým použitím prosíme o dôkladné zoznámenie sa s týmto návodom na obsluhu.

Zoznámenie sa so všetkými pokynmi, potrebnými na bezpečné používanie a obsluhu a porozumenie všetkých rizík, ktoré môžu vzniknúť počas prevádzky zariadenia, patrí do povinnosti jeho užívateľa.

BEZPEČNOSTNÉ POKYNY

UPOZORNENIE! Deti by mali byť spravidla mimo dosahu technických zariadení.

VŠEOBECNÉ INFORMÁCIE

UPOZORNENIE! Pred inštaláciou si pozorne prečítajte tento návod na obsluhu. Na škody spôsobené v dôsledku nedodržania návodu sa nevzťahuje záruka.

Tento návod na obsluhu si starostlivo uložte. Než budete kontaktovať servis, skontrolujte, či nejde o chybu v obsluhu, alebo dôvod, ktorý nemá nič spoločné s fungovaním tohto zariadenia. Každé čerpadlo je počas montáže podrobené kontrole a je veľmi starostlivo zabalené.

Pri nákupe čerpadla sa uistite, že nedošlo k poškodeniu počas prepravy; v prípade poškodenia informujte bezodkladne, avšak najneskôr do 7 dní od dátumu nákupu, predajcu - maloobchodníka.

OBLASTI POUŽITIA

Čerpadlá z radu kalových čerpadiel sú vhodné na čerpanie dažďovej vody, odpadových vôd a komunálnych odpadových vôd všeobecne, na núdzové odvodnenie zaplavených oblastí a na premiestňovanie čistých, alebo stredne znečistených kvapalín, avšak bez kamienkov, alebo podobných veľkých predmetov; pomocou úplne, alebo čiastočne ponoreného čerpadla.

Čerpadlo nie je vhodné na čerpanie slanej vody a horľavých, žieravých, výbušných, alebo iných nebezpečných kvapalín.

Je potrebné úplne sa vyhnúť práci s čerpadlom pri nedostatočnom mazaní. Nesprávne použitie čerpadla je vylúčené zo záručných povinností, napr. škody spôsobené trvalým zablokovaním rotora čerpadla.

INŠTALÁCIA ČERPADLA

Počas inštalácie nemôže byť čerpadlo pripojené k prúdu. Aby nedošlo k vážnemu zraneniu, je prísne zakázané siahť do otvoru čerpadla rukami, keď je čerpadlo pripojené k elektrickej sieti.

- Na prepravu, alebo zdvíhanie čerpadla použite iba určené na tento účel držiaky.
- Ak je čerpadlo trvalo nainštalované na pevných rúrkach, odporúča sa inštalovať spätný ventil, aby sa zabránilo spätnému toku kvapaliny pri zastavení čerpadla; inštalácia rýchlospojky pre odpojenie rúrky na správnom mieste uľahčí práce súvisiace s čistením a údržbou.
- Čerpadlo môže byť prevádzkované vo zvislej aj vodorovnej polohe.
- Počas prevádzky musí byť čerpadlo úplne obklopené vodou, aby sa zabezpečilo nepretržité chladenie.
- Ak bola nasadená sacia hadica, čerpadlo môže byť umiestnené do požadovanej prevádzkovej polohy. Nikdy nedvíhajte čerpadlo, alebo ho nespúšťajte pomocou napájacieho kábla. Na tento účel použite vhodné lano, ktoré je možné umiestniť na uzavretom držiaku na hornej strane čerpadla.

- Čerpadlo by malo byť umiestnené tak, aby prívod čerpadla nebol priamo upchatý kalom, silnými nečistotami, alebo podobnými materiálmi.

V prípade dočasného používania čerpadla sa odporúča použiť ohybné rúrky, ktoré sa pripoja k čerpadlu pomocou hadicovej spojky.

- Kalové čerpadlo môže byť dovybavené na prianie zákazníka rezným nožom, ktorý slúži na rozdrvenie nečistôt.

Uistite sa, že plavákový spínač zastaví čerpadlo na najnižšej úrovni. Tiež sa uistite, že plavákový spínač v žiadnom prípade nebude obmedzený.

- Čerpadlá používané vo vnútri, alebo v blízkosti plaveckých bazénov, jazierok, rybníkov, fontán, alebo podobných miest, musia byť prevádzkované v súlade s normou VDE 0100 (Asociácia nemeckých elektrotechnikov) cez diferenciálny ochranný istič s menovitým prúdom - 30 mA (DIN VDE 0100-702 a 0100-738). Kontaktujte prosím v tejto súvislosti odborníka - elektrikára.

SPŮŠŤANIE

Skontrolujte, či napätie a frekvencia uvedená na typovom štítku je v súlade s napätím siete. Osoba zodpovedná za inštaláciu by mala skontrolovať, či elektrické napájanie má uzemnenie, ktoré zodpovedá príslušným normám. Je potrebné skontrolovať, či je elektrické napájanie vybavené vysoko citlivým diferenciálnym ističom A = 30 mA.

Bezpečnostné pokyny týkajúce sa spúšťania:

- Káble sieťového pripojenia nesmú mať menší prierez ako káble s označením H05RNF. Dĺžka kábla na vonkajšie použitie musí byť 10,0 m. Predĺžovacie káble musia zodpovedať norme DIN VDE 0620. Sieťové zástrčky a zásuvky musia byť chránené proti striekajúcej vode.
- Pred použitím čerpadlo vždy vizuálne skontrolujte (najmä sieťové káble a sieťovú zástrčku). Je zakázané používať poškodené čerpadlo.
- V prípade poškodenia čerpadla je potrebné bezpodmienečne nechať ho skontrolovať odborným personálom.
- Je potrebné zabezpečiť, aby elektrické konektory boli umiestnené v chránenom priestore proti zaplaveniu. Sieťovú zásuvku a pripojovacie sieťové káble je potrebné chrániť pred vysokou teplotou, olejom a ostrými hranami.

Pripojovacie sieťové káble môžu byť vymenené iba odborným personálom.

Uzemnenie

Zástrčka napájacieho kábla má dva uzemňovacie kontakty.

Týmto spôsobom je zaistené uzemnenie pomocou vloženia zástrčky do sieťovej zásuvky.

OCHRANA PROTI PREHRIATIU

Kalové čerpadlo má zabudovanú tepelnú ochranu motora. V prípade preťaženia je čerpadlo vypnuté. Po vychladnutí sa motor opätovne sám zapne (príčina a jej odstránenie - vid' Vyhľadávanie porúch, bod 4).

Za účelom spustenia je potrebné zasunúť sieťovú zástrčku čerpadla do zásuvky so striedavým prúdom 230 V.

UPOZORNENIE: čerpadlo sa spustí, keď plavákový spínač dosiahne spúšťaciu úroveň.

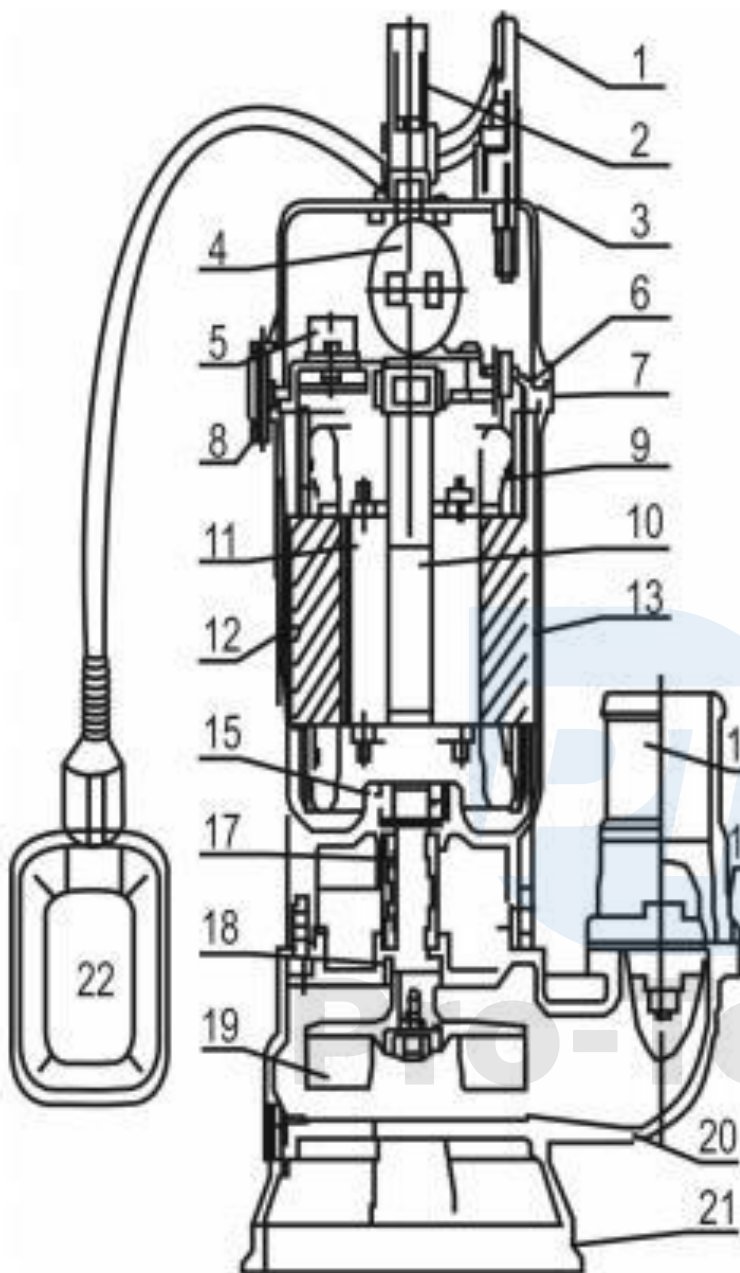
Údržba a vyhľadávanie porúch

Za normálnych podmienok nepotrebujú kalové čerpadlá žiadnu údržbu. Prípadne môže byť nutné vyčistenie, alebo výmena rotora čerpadla v 6 mesačných intervaloch, pokiaľ bolo čerpadlo navrhnuté pre nepretržitú prevádzku. Nutné je kontrolovať čerpadlo v pravidelných intervaloch (každých 6 mesiacov), pokiaľ je v kontakte s agresívnymi látkami v čerpanej kvapaline, alebo pri poklese výkonu čerpadla.

Čistenie komory čerpadla a výmena rotora

- Pred začatím práce na čerpadle sa uistite, že je stroj odpojený od sieťového prúdu.
- Uvoľnite 3 skrutky na spodnej strane čerpadla a odoberte kryt.
- Vyčistite puzdro prívodu vody a následne skontrolujte stav rotora vo vnútri komory.





1. Kábel
2. Držiak
3. Horný kryt
4. Kondenzátor
5. Tepelný spínač
6. Koncový kryt
7. Ložisko
8. Gumová podložka
9. Vinutie
10. Os
11. Rotor
12. Stator
13. Rám
14. Vývod vody
15. Ložisko
16. Gumové tesnenie
17. Tesniaci materiál
18. Gumové tesnenie
19. Rotor
20. Teleso čerpadla
21. Základňa
22. Plavák

TECHNICKÉ ÚDAJE

Napájacie napätie 230 V

Príkon 550 W

Výtlak kvapaliny 8 m

Kapacita 15 000 l/h

Priemer hadice 2" - 50 mm

Záručné podmienky

V súlade so zákonom č. 136/2002 Zb. sa na Vami zakúpený výrobok poskytuje záruka na dobu 24 mesiacov od dátumu predaja. V prípade nákupu tovaru používaného na obchodnú, alebo podnikateľskú činnosť je záručná doba 12 mesiacov. Záruka je poskytovaná iba v prípade, že sú výrobky používané v súlade s návodom na obsluhu a spôsobu použitia.

Zo záruky sú vyňaté všetky diely podliehajúce prirodzenému opotrebovaniu, preťaženiu, použitím výrobku na iné účely, než na ktoré je určený a na závady vzniknuté pri doprave, alebo nesprávnym (neodborným) zaobchádzaním. Za nesprávne zaobchádzanie považujeme príklad, kedy nebol braný ohľad na návod na obsluhu a všeobecne záväzné predpisy pre prácu s výrobkom. Podobne sa hodnotí aj pokus o neodbornú opravu nad rámec odporúčanej údržby.

Záruka sa vzťahuje výlučne na závady spôsobené chybou materiálu, výrobnou montážou, alebo technológiou spracovania.

Nárok na uplatnenie záruky zaniká:

- 1) výrobok nebol používaný v súlade s návodom na obsluhu
- 2) bol vykonaný akýkoľvek zásah do konštrukcie stroja bez predchádzajúceho písomného súhlasu výrobcu
- 3) výrobok bol používaný v iných podmienkach, alebo na iné účely, než na ktoré je určený
- 4) bola niektorá časť výrobku nahradená neoriginálnou súčasťou
- 5) k poškodeniu výrobku, alebo k nadmernému opotrebovaniu došlo vinou nedostatočnej údržby
- 6) škody vzniknuté pôsobením vonkajších mechanických, teplotných či chemických vplyvov
- 7) vady boli spôsobené nevhodným skladovaním, či manipuláciou s výrobkom
- 8) výrobok bol používaný (pre daný typ výrobku) v agresívnom prostredí napr. prašnom, vlhkom
- 9) výrobok bol použitý nad rámec prípustného zaťaženia

Záruka sa nevzťahuje na položky u ktorých možno očakávať opotrebenie v dôsledku ich normálnej funkcie (napr. opotrebenie uhlíkov, zapaľovacia sviečka atď.)

Na prevádzku výrobkov používajte iba odporúčané príslušenstvo a originálne náhradné diely.

Nároky uplatňujte ihneď po zistení závady u predajcu, ktorý Vám výrobok predal a informujte sa o možnostiach opravy v poverenej opravovni. Ak sa nebude na Vami uplatňovanú závadu vzťahovať záruka, budú Vám fakturované práce a náklady spojené s kontrolou a montážou a demontážou súčastí.

Pri uplatňovaní nárokov predložte riadne vyplnený záručný list, alebo iný doklad o kúpe opatrený dátumom predaja.

Do opravy odovzdávajte výrobok v čistom stave, riadne vyčistený, zbavený prachu či špiny. Spolu s výrobkom zašlite aj jeho originálne príslušenstvo na určenie presnej diagnostiky závady.

Pri zasielaní dopravnou službou vylejte z výrobku nespotrebované palivo a olej. Výrobok riadne zabaľte, najlepšie do pôvodného obalu tak, aby nedošlo k jeho poškodeniu. Škody, spôsobené nedostatočným zabalením zásielky, nemožno uznať ako záručné vady!

Do motorov používajte len palivá a oleje zodpovedajúcej klasifikácie, príp. palivá a oleje odporúčané značkovým predajcom. Vzniknuté škody, spôsobené používaním nevhodného paliva a nevhodných olejov, Vám nebudú v záruke uznané.

